

SE INSTALLATIONS- OCH BRUKSANVISNING

NARVI STONY – BASTUUGNAR

SKYDDSAVSTÅND

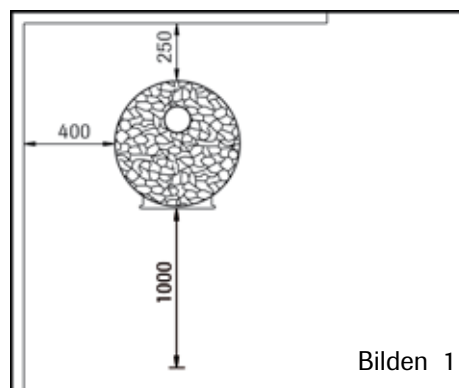
Innan du installerar bastuugnen kontrollera de krävda skyddsavstånden till brännbara material. Bastuugnens skyddsavstånd åt sidorna är 400 mm, 250 mm bakåt och 1200 mm uppåt. På fundamentet skall en minst 70 mm betongplatta användas.

Narvi Stony –bastuugnen får icke installeras ovanpå en golvuppvärmning.

I oklara fall skall den lokala brandmyndigheten kontaktas.

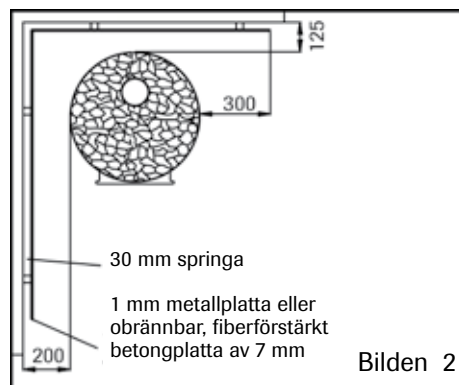
Lättändliga konstruktioner såsom träväggar, lavar etc.:

1. Avståndet från bastuugnens vertikala ytor till oskyddade träkonstruktioner är 400mm åt sidorna, 250 mm bakåt och 1000 mm framåt. (Bilden 1).

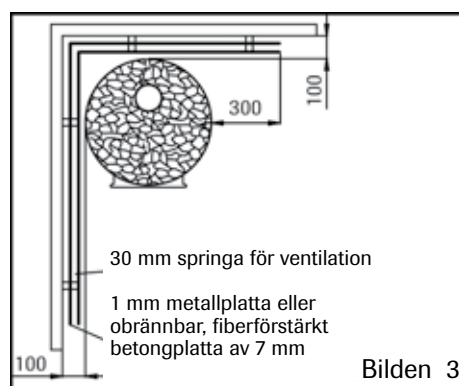


Skyddet skall även separeras från golv och tak.

2. Skyddsavståndet enligt punkt 1 kan emellertid minskas med hälften då ett såkallat enkelt, lätt skydd används. Ett sådant enkelt, lätt skydd kan tillverkas av minst 7 mm tjock, obrännbar, fiberförstärkt metallplatta som tillräckligt tätt fästes på väggen. Mellan träytan som skall skyddas och skyddsplattan skall lämnas en minst 30 mm ventilationsspringa, till ex med att använda rörbussningar. (Bilden 2)



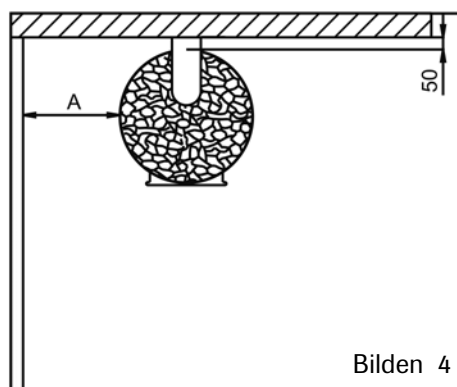
3. Skyddsavståndet enligt punkt 2 kan vidare minskas till 100 mm då ett dubbelt skydd används. Det dubbla skyddet kan tillverkas av två plattor enligt punkt 2 då en minst 30 mm ventilationsspringa skall lämnas mellan vägg och plattor. (Bilden 3)



4. Om väggen är murad, räcker en 50 mm ventilationsspringa mellan bastuugnens vertikala ytor och väggen. (Bilden 4)

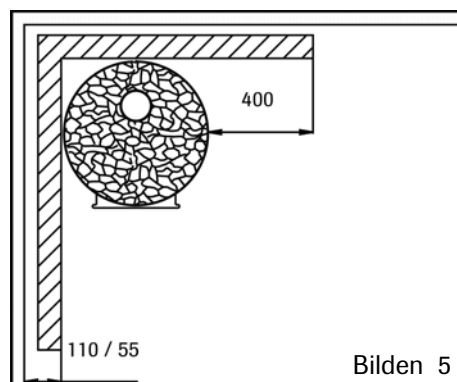
Måttet A väljs enligt den skyddsåtgärd som används på träytorna:

- utan skydd 400 mm
- enkelt, lätt skydd 200 mm
- dubbelt, lätt skydd 100 mm



Bilden 4

5. 55 mm murning vars kanter lämnas öppna och minst 30 mm separat från ytan som skall skyddas motsvarar ett enkelt, lätt skydd. På samma sätt motsvarar en lös murning av 110 mm ett dubbelt, lätt skydd. (Bilden 5)



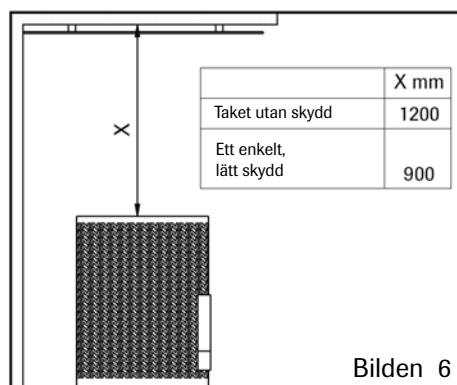
Bilden 5

Takskydd:

Då avståndet från bastuugnens övre yta till taket är minst 1200 mm behöver taket inget särskilt skydd. Om avståndet är kortare än 1200 mm väljs sättet att skydda taket enligt punkterna 1-3. (Bilden 6)

Golvskydd framför bastuugnen:

Golvet av brännbart material skall skyddas med en metallplatta som sträcker sig till minst 100 mm på båda sidorna om bastuugnens munlucka och 400 mm framför den. (Bilden 7)

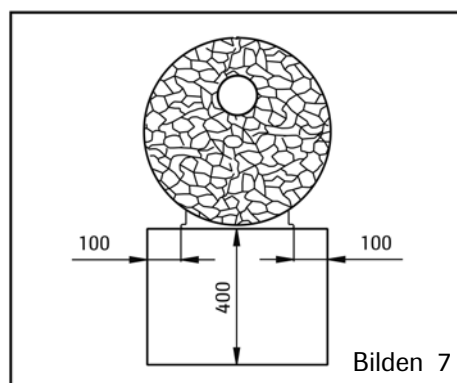


Bilden 6

INSTALLATION

Bastuugnen installeras ovanpå en betongplatta. Med hjälp av justerbara ben monteras bastuugnen rakt. En nätmantel installeras omkring eldstaden och träds in i låsningen. (Bilden 8)

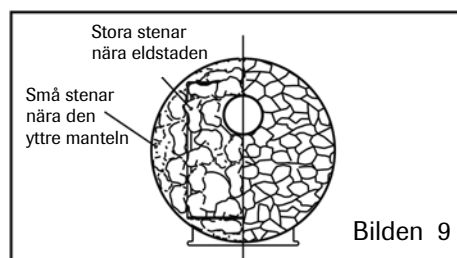
Installera munluckan separat enligt instruktionen. Medan man staplar stenar skall det noteras att stora stenar sätts mot bastuugnen och små stenar mot nätmanteln så tätt som möjligt. Stapla även små stenar på bastuugnens övre del som ångstenar. (Bilden 9)



Bilden 7

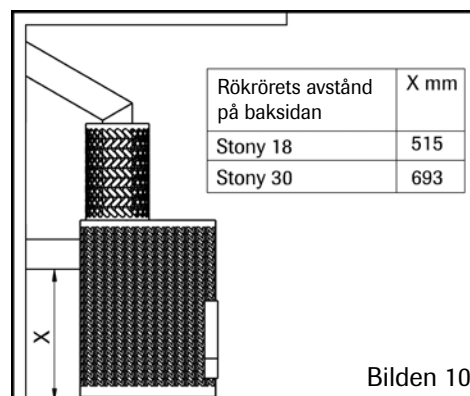


Bilden 8



Bilden 9

Bastuugnen är försedd med både topp- och bakanslutning för rökrör/kanal. Förslut den anslutning som inte skall användas med medföljande lock. Ett anslutningsrökrör om 200 mm, som kan användas för bastuugnens bakanslutning, medföljer. Om du använder bastuugnens toppanslutning, skall alltid NARVI: s rökrör eller rökkanal användas. Om du använder bakanslutning, måste du ta bort den rund del av ugnens ytermanteln t.ex. med bågfil.



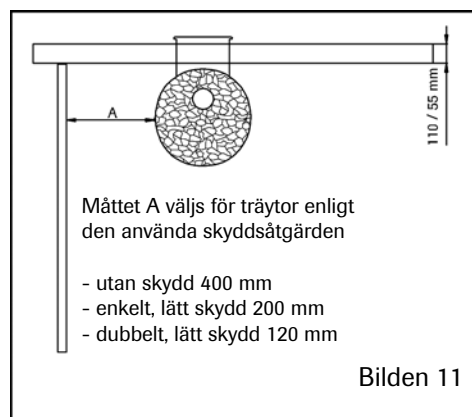
Bilden 10

Installera inte anslutningsröret för djupt i rökröret, eftersom detta kan försämra draget. Springan mellan anslutningsröret och rökröret skall tätas med t.ex. isolering. För att du smidigt skall kunna ställa ugnen i rätt läge medföljer inställbara fötter som standardutrustning.

Kontrollera att bastuugnen står stadigt på underlaget och att de skyddsavstånd som omnämns i denna anvisning iakttas.

Installation av den stämmningsfulla bastuugnen:

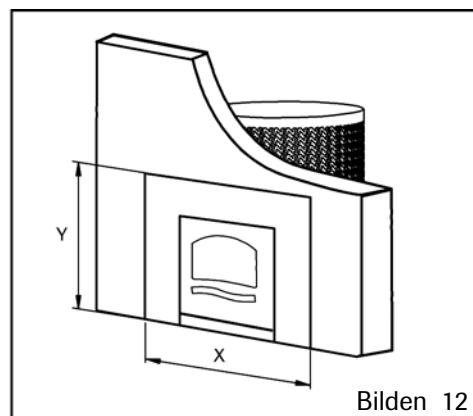
Väggen mellan uppvärmningsutrymme och bastuugn måste vara av obrännbart material, till exempel tegel.



Bilden 11

Prydnadsramens yttre mått:

Y mm	X mm	
520	600	STONY 18
520	600	STONY 30

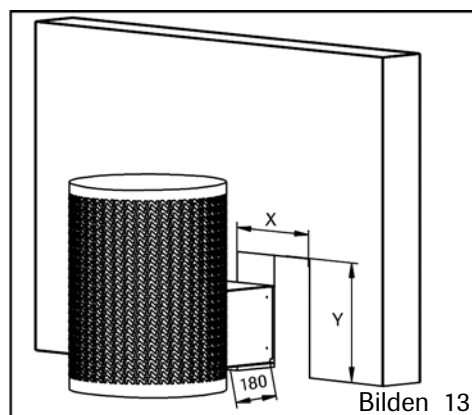


Bilden 12

Tunnelöppningens storlek:

Y mm	X mm	
390	340	STONY 18
390	340	STONY 30

Vi rekommenderar en stenullmatta för tätningen av tegelvägg och tunneldel för att värmeexpansionen får svängrum. Tunnelmodellen ansluts överifrån bastuugnen till rökgången.



Bilden 13

Använd alltid ett NARVI-rökrör eller en NARVI-rökgång. Försäkra dig i samband med installationen om att bastuugnen står stadigt på fundamentet och är installerad så att skyddsavstånden överensstämmer med denna instruktion.

Golvskydd framför bastuugnen: Golvet av brännbart material skall skyddas med en metallplatta som sträcker sig till minst 100 mm på båda sidor om bastuugnens munlucka och 400 mm framför den.

RÖKRÖR

- Rökrör: ytterligare utrustning enligt behov

FÖRUPPVÄRMNING

Innan bastuugnen tas i bruk och stenarna staplas skall bastuugnen värmas för att avlägsna skyddsämnen. Som förvärmning räcker 1-2 eldstäder ved. Under förvärmningen skall basturummet vädras bra för att avlägsna rökgaser som uppstår av skyddsämnen. Förvärmningen kan även göras ute.

BASTUUGNSSTENAR

Vi rekommenderar att olivindiabas -stenar av märket NARVI används som bränsle. Stapla inte stenarna för tätt för att luften kan cirkulera mellan stenarna. NARVI-bastuugnsstenarna är färdigt tvättade och kan staplas direkt in i bastuugnen. Som ångvatten skall rent vatten användas. Havsvattnet förkortar avsevärt bastuugnens livslängd.

VED

Som bränsle för NARVI-bastuugnen passar löv- och barrträd. Trädet fälls och bryts av till ved utanför trädets växtperiod. Veden torkas ute i det fria under sommaren och flyttas in i ett torrt förråd före höstregn. Ved borde lagras för ett eller två års behov då < 20 % fukt är nådd.

UPPVÄRMNING

Innan bastuugnen värms skall ugnsgallret alltid rengöras och asklådan tömmas. Uppvärmningen börjas med en liten mängd ved som tänds på vedens övre yta. När veden brinner ordentligt tillsätts ytterligare ved upp till ca 2/3 av eldstadens höjd. Åtgången till luft som behövs för att veden brinner ordentligt kan justeras med hjälp av ett dragreglage. Undvik att värma upp bastuugnen så att kanalerna i stenlådan länge glöder röda eftersom eldstaden överbelastas och bastuugnens livslängd förkortas. Efter bastubadet kan en liten eld lämnas kvar i bastuugnen för att bastun skall bli torr.

BASTUUGNENS UNDERHÅLL

Bastuugnen skall sotas genom sotningsluckorna minst en gång om året för att draget förblir så bra som möjligt. Samtidigt finns det anledning till att granska bastuugnsstenarnas tillstånd och byta ut alla förvittrade stenar mot nya.